

Montageanleitung



Bitte beachten Sie unsere allgemeinen Hinweise !
Please observe our general information !
Nous vous prions d'observer nos instructions générales !
Observen por favor nuestra información general !



www.helestra.de/installation

Helestra Leuchten GmbH

An den Breiten 7, 01454 Leppersdorf, Deutschland/Germany

www.helestra.de

VIGO



!!! ACHTUNG !!!

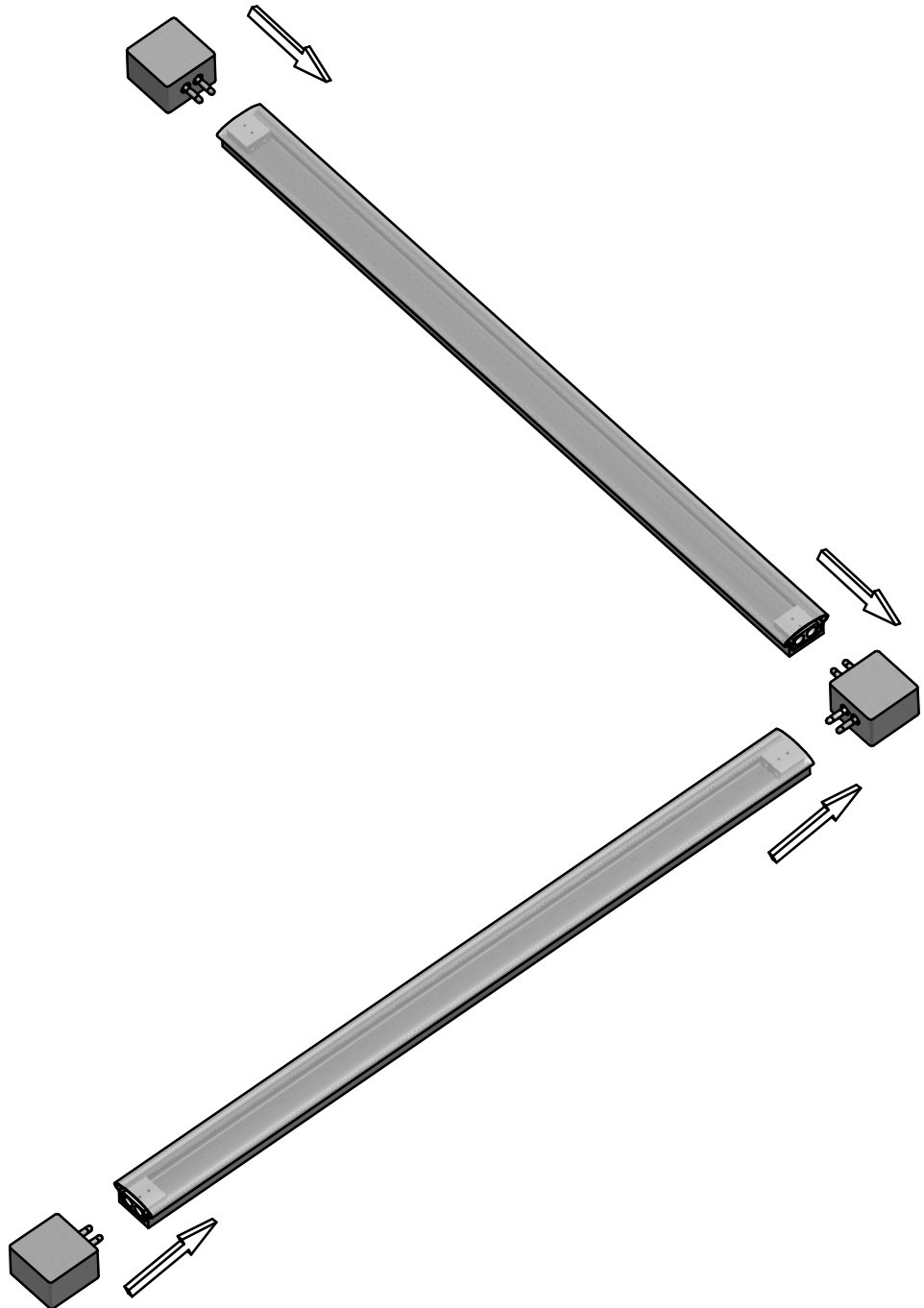
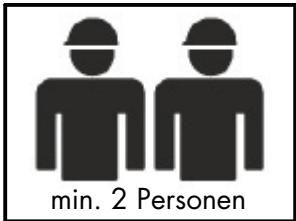
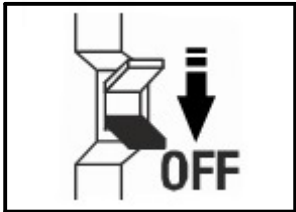
nicht unter Spannung
zusammen stecken!

LED's können beschädigt werden!

helestra
Seite 2 - 7

!!! Attention !!!

No live-line plugging!
LED can be damaged!



Bitte beachten Sie unsere allgemeinen Hinweise !
Please observe our general information !
Nous vous prions d'observer nos instructions générales !
Observen por favor nuestra información general !

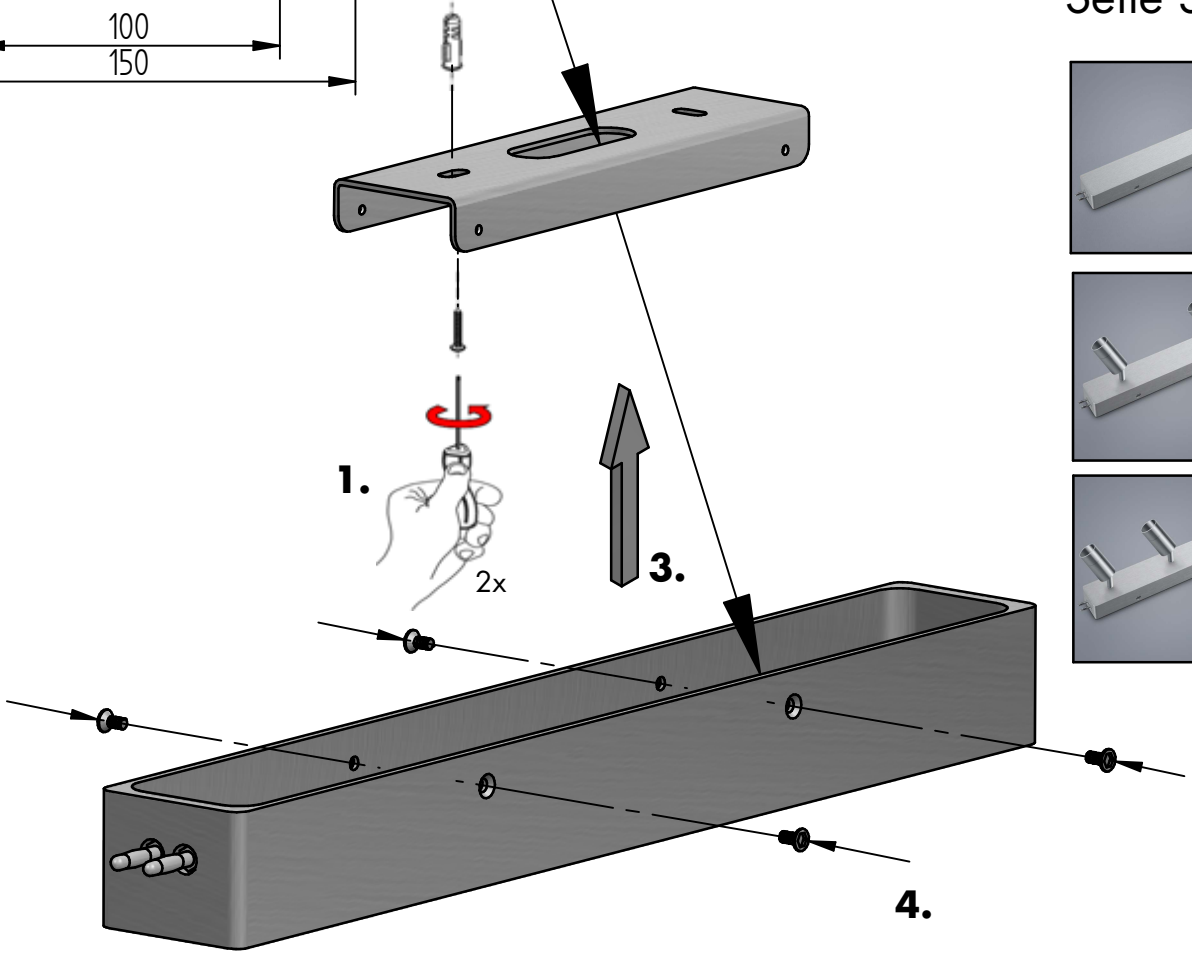
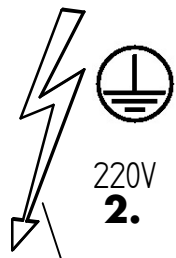
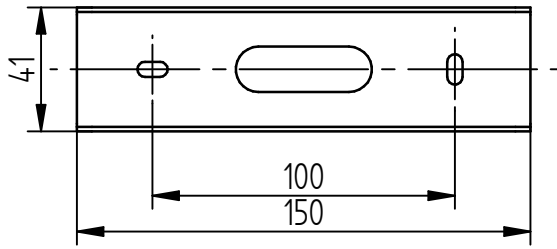


www.helestra.de/installation

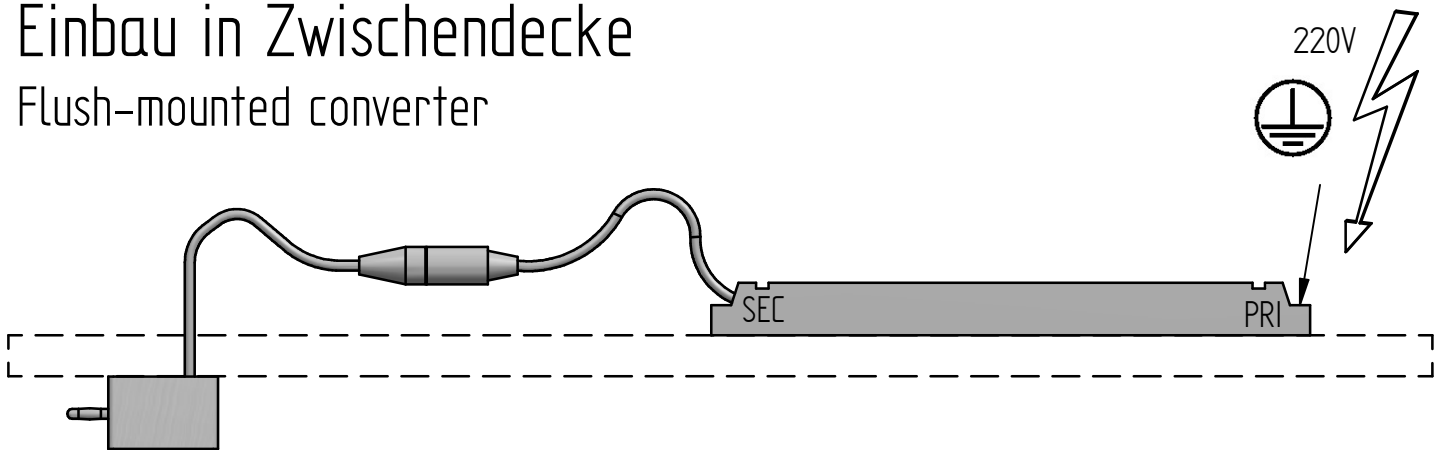
Helestra Leuchten GmbH

An den Breiten 7, 01454 Leppersdorf, Deutschland/Germany

www.helestra.de



Einbau in Zwischendecke
Flush-mounted converter



Bitte beachten Sie unsere allgemeinen Hinweise !
Please observe our general information !
Nous vous prions d'observer nos instructions générales !
Observen por favor nuestra información general !



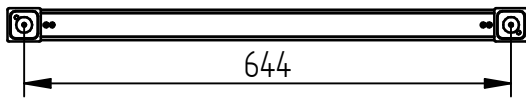
www.helestra.de/installation



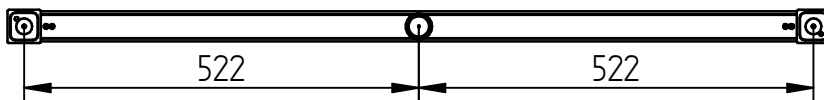
Bohrungsabstände Lichtmodule

Centered hole distance light modules

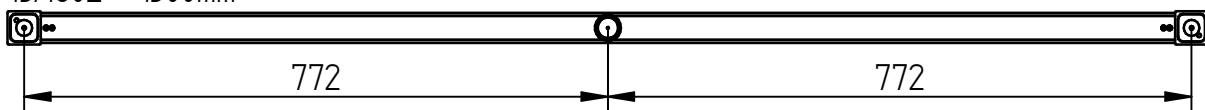
15/1600 - 600mm



15/1601 - 1000mm

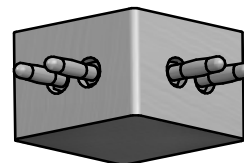


15/1602 - 1500mm



Montage Verbinder

Assembly of Connector



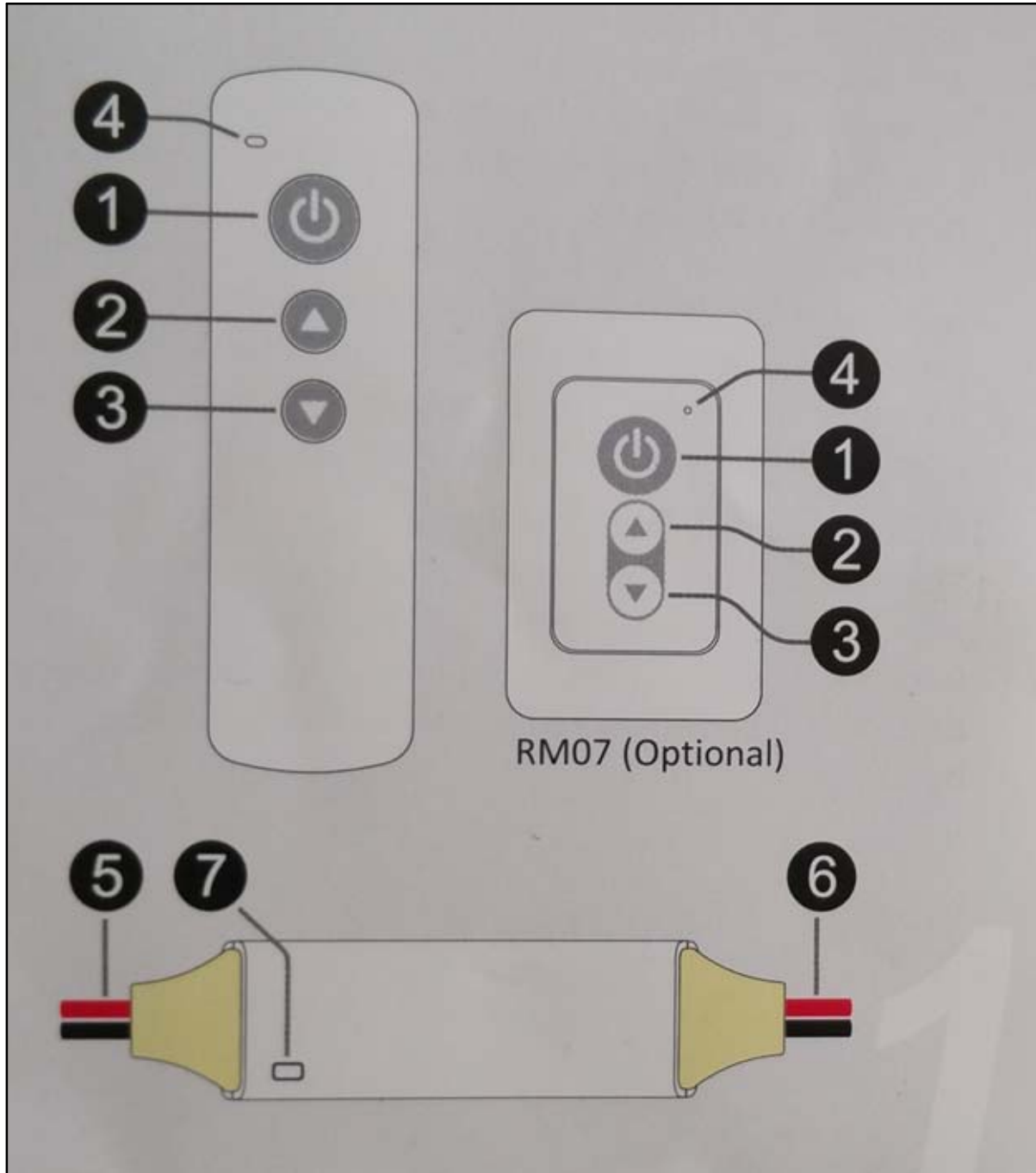
Bitte beachten Sie unsere allgemeinen Hinweise !
Please observe our general information !
Nous vous prions d'observer nos instructions générales !
Observen por favor nuestra información general !



www.helestra.de/installation



LED Controller und Fernbedienung



Bitte beachten Sie unsere allgemeinen Hinweise !
 Please observe our general information !
 Nous vous prions d'observer nos instructions générales !
 Observen por favor nuestra información general !



www.helestra.de/installation



- 1.- kurz drücken An/Aus
 - gedrückt halten erzwingt das Ausschalten
 - Der Controller merkt sich An/Aus Status und auch die Dimmstufe
2. - Helligkeit erhöhen
3. - Helligkeit verringern
4. - Anzeige das die Fernbedienung funktioniert.
5. - Stromversorgung
 - DC 5V – 24V
 - Rot + , Schwarz –
6. - Ausgangsseite für die LED
 - Rot + , Schwarz –
7. - Anzeige das der Controller funktioniert.
 - Blau → Normal
 - kurzes weißes Blinken → neuen Befehl empfangen
 - langes gelbes Blinken → Helligkeitsgrenze erreicht
 - rotes Blinkern → Überlastungsschutz
 - gelbes Blinkern → Überhitzungsschutz

Bitte beachten Sie unsere allgemeinen Hinweise !
Please observe our general information !
Nous vous prions d'observer nos instructions générales !
Observen por favor nuestra información general !



www.helestra.de/installation



8. Gebrauch der Fernbedienung

- Folie an der Batterie entfernen
- Batterie CR2032
- Laufzeit ca. 2 Jahre

9. Fernbedienung anlernen

- Standarteinstellung: 1 Fernbedienung auf 1 Controller
- 1 Controller kann mit 5 Fernbedienungen geschaltet werden.
- 1 Fernbedienung für unbegrenzte Anzahl an Controllern
- Schritte zum einstellen eine Fernbedienung
 - > Controller muss mindesten 5sec. ohne Spannung sein
 - > System einschalten, Controller ist 5 sec. Im Anlernzustand
 - > An/Aus Taste (1) und Helligkeit Taste verringern (3) zusammen drücken und 5 sec. halten
 - > Als Bestätigung blinkt der Controller 3 mal Weiß

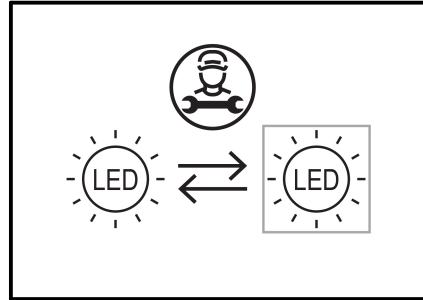
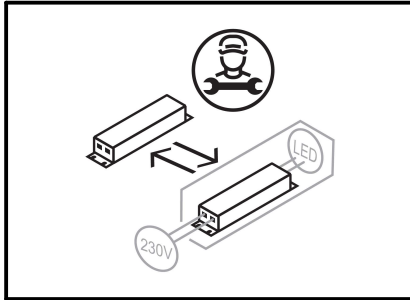
10. Wandschalter




- Funktioniert genauso wie die Fernbedienung .

Bitte beachten Sie unsere allgemeinen Hinweise !
Please observe our general information !
Nous vous prions d'observer nos instruction générale !
Observen por favor nuestra informacion general !



www.helestra.de/installation



 <p>Dieses Produkt enthält eine Lichtquelle der Energieeffizienzklasse</p>	 <p>Dieses Produkt enthält eine Lichtquelle der Energieeffizienzklasse</p>	 <p>Dieses Produkt enthält eine Lichtquelle der Energieeffizienzklasse</p>
<p>15/1601 15/1602</p>	<p>15/1600</p>	<p>15/1700 15/1701 15/1702 15/1703 25/1730 25/1731 35/1730 35/1731</p>

Bitte beachten Sie unsere allgemeinen Hinweise !
 Please observe our general information !
 Nous vous prions d'observer nos instructions générales !
 Observen por favor nuestra información general !



www.helestra.de/installation